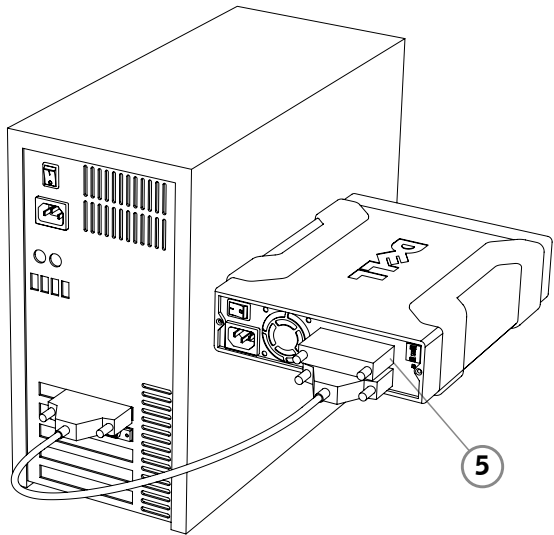


3



5 SCSI Terminators, Ukončovací prvky SCSI, Bouchons de terminaison SCSI, SCSI-Abschlusswiderstand, Τερματιστές SCSI, SCSI ターミネーター, Terminatory SCSI, Terminadores SCSI, Terminadores SCSI, SCSI סיומת

Install the SCSI Terminator

You must use a SCSI terminator (5) on the unused SCSI connector, if the PowerVault LTO external tape drive is the only device or the last device in the SCSI chain.

Nainstalujte ukončovací prvok rozhraní SCSI

Pokud je externí pásková jednotka PowerVault LTO jediným zařízením nebo posledním zařízením v řetězci zařízení SCSI, musíte použít ukončovací prvek SCSI (5) na nepoužitém konektoru SCSI.

Installation du bouchon de terminaison SCSI

Vous devez utiliser un bouchon de terminaison SCSI (5) pour le connecteur SCSI non utilisé, si le lecteur de bandes externe PowerVault LTO est le seul périphérique ou le dernier périphérique de la chaîne SCSI.

Installieren des SCSI-Abschlusswiderstands

Am freien SCSI-Anschluss muss ein SCSI-Abschlusswiderstand (5) angebracht werden, wenn das externe Bandlaufwerk PowerVault LTO das einzige oder das letzte Gerät in der SCSI-Kette ist.

Εγκατάσταση του Τερματιστή SCSI

Εάν η εξωτερική μονάδα ταινίας PowerVault LTO είναι η μοναδική συσκευή ή η τελευταία συσκευή στην αλυσίδα SCSI, θα πρέπει να χρησιμοποιήσετε έναν τερματιστή SCSI (5) στην υποδοχή σύνδεσης SCSI που δεν χρησιμοποιείται.

SCSI ターミネーターを取り付ける

PowerVault LTO 外付けテープドライブが SCSI チェーン内の唯一のデバイスまたは最後のデバイスである場合、未使用の SCSI コネクタに SCSI ターミネーター ⑤ を取り付ける必要があります。

Instalowanie terminatora SCSI

Jeśli zewnętrzny napęd taśm PowerVault LTO jest jedynym lub ostatnim urządzeniem w łańcuchu SCSI, terminatora SCSI (5) należy używać w połączeniu z nieużywanym złączem SCSI.

Instalar o terminador SCSI

Você deve usar um terminador SCSI (5) no conector SCSI não utilizado, caso a unidade de fita externa do PowerVault LTO seja o único dispositivo ou o último dispositivo na cadeia SCSI.

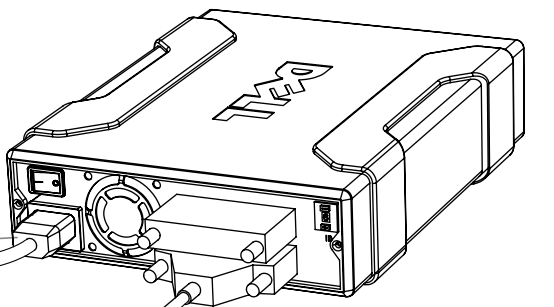
Instalación del terminador SCSI

Debe usar un terminador SCSI (5) en el conector SCSI sin usar, si la unidad de cinta externa PowerVault LTO es el único dispositivo o el último dispositivo de la cadena SCSI.

התקנת סיומת SCSI-

אם כונן הקלטות החיצוני הוא PowerVault LTO וההתקן היחיד או האחרון בשרשרת ה-SCSI, חובה להשתמש בסיומת SCSI (5) במחבר ה-SCSI שאינו בשימוש.

4



6 Power connector, Zásuvka napájení, Connecteur d'alimentation, Stromanschluss, Υποδοχή σύνδεσης τροφοδοσίας, 電源コネクタ, Złącze zasilania, Conector de força, Conector de alimentación, מחבר מתח

Connect the Power Cable

Connect the power cable (6) to the AC power connector on the back of the external tape drive.

Připojte napájecí kabel

Připojte napájecí kabel (6) do zásuvky napájení na zadní straně externí páskové jednotky.

Connexion du câble d'alimentation

Branchez le câble d'alimentation (6) au connecteur d'alimentation CA situé à l'arrière du lecteur de bandes externe.

Anschließen des Stromkabels

Stecken Sie das externe Stromkabel (6) in die Wechselstrombuchse auf der Rückseite des externen Bandlaufwerks.

Σύνδεση του Καλωδίου Τροφοδοσίας

Συνδέστε το καλώδιο τροφοδοσίας (6) στην υποδοχή σύνδεσης τροφοδοσίας AC στην πίσω πλευρά της εξωτερικής μονάδας ταινίας.

電源ケーブルを接続する

外付けテープドライブの背面にある AC 電源コネクタに電源ケーブル ⑥ を接続します。

Podłączanie kabla zasilającego

Podłącz kabel zasilający (6) do złącza zasilania prądem przemiennym, które znajduje się z tyłu zewnętrznego napędu taśm.

Conectar o cabo de força

Conecte o cabo de força (6) ao conector de força CA na parte traseira da unidade de fita externa.

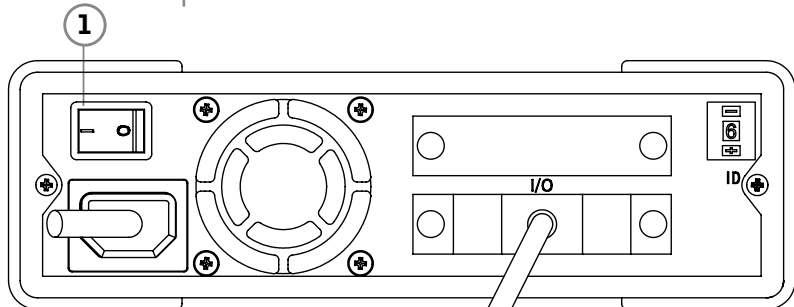
Conexión del cable de alimentación

Conecte el cable de alimentación (6) al conector de alimentación de CA de la parte posterior de la unidad de cinta externa.

חיבור כבל המתח

חבר את כבל המתח (6) האחורי של כונן הקלטות החיצוני.

5



1 On/off switch, Vypínač, Interrupteur marche / arrêt, Ein/Aus-Schalter, Διακόπτης ενεργοποίησης/ απενεργοποίησης, 電源オン/オフ スイッチ, Włącznik/wyłącznik, Botão liga/desliga, Interruptor de encendido/apagado, מתג הדלקה/כיבוי מתח

Turn On the Power

Turn on the external tape drive by using the on/off power switch on the rear panel (1). It is recommended to turn on the power of the tape drive before you turn on the power of your server/PC.

Note: For more information about installing and configuring your tape drive, see the *Dell PowerVault LTO-2-024/LTO-3-060 User's Guide*.

Zapněte zařízení

Zapněte externí páskovou jednotku pomocí vypínače na zadním panelu (1). Doporučuje se zapnout páskovou jednotku před zapnutím serveru nebo počítače.

Poznámka: Další informace o instalaci a konfiguraci páskové jednotky naleznete v příručce Dell PowerVault LTO-2-024/LTO-3-060 Users Guide (Uživatelská příručka jednotky PowerVault LTO-2-024/LTO-3-060).

Mise sous tension

Mettez le lecteur de bandes externe sous tension en utilisant l'interrupteur marche / arrêt du panneau arrière (1). Il est recommandé de mettre le lecteur de bandes externe sous tension avant d'allumer votre serveur / PC.

Remarque : Pour obtenir davantage d'informations sur l'installation et la configuration de votre lecteur de bandes externe, consultez le Guide d'utilisation Dell PowerVault LTO-2-024/LTO-3-060.

Einschalten

Schalten Sie das externe Bandlaufwerk mit dem Ein/Aus-Schalter (1) auf der Rückseite des Geräts ein. Das Bandlaufwerk sollte eingeschaltet werden, bevor Sie den Server/PC einschalten.

Hinweis: Weitere Informationen zum Installieren und Konfigurieren des Bandlaufwerks finden Sie in der Bedienungsanleitung zum Dell PowerVault LTO-2-024/LTO-3-060.

Ενεργοποίηση της Τροφοδοσίας

Ενεργοποιήστε την εξωτερική μονάδα δίσκου χρησιμοποιώντας το διακόπτη ενεργοποίησης/ απενεργοποίησης στο πίσω πλαίσιο (1) της μονάδας. Σάς συνιστούμε να ενεργοποιείτε τη μονάδα ταινίας πριν ενεργοποιήσετε το διακομιστή/υπολογιστή σας.

Σημείωση: Για περισσότερες πληροφορίες σχετικά με την εγκατάσταση και τη διαμόρφωση της μονάδας ταινίας, ανατρέξτε στον Οδηγό Χρήστη του Dell PowerVault LTO-2-024/LTO-3-060.

電源をオンにする

背面パネルにある電源オン/オフ スイッチ (1) を使用して、外付けテープドライブの電源をオンにします。サーバー/PC の電源をオンにする前に、テープドライブの電源をオンにすることをお勧めします。

注記：テープドライブの取り付けと構成の詳細については、 / 『Dell PowerVault LTO-2-024/LTO-3-060 User's Guide』を参照してください。

Włączanie zasilania

Włącz zewnętrzny napęd taśm za pomocą znajdujących się na tylnym panelu (1) włącznika/wyłącznika. Zaleca się włączenie zasilania napędu taśm przed włączeniem zasilania serwera/komputera.

Uwaga: Więcej informacji o instalowaniu i konfigurowaniu napędu taśm można znaleźć w instrukcji obsługi urządzenia Dell PowerVault LTO-2-024/LTO-3-060.

Ligar a força

Ligue a unidade de fita externa usando o botão de força liga/desliga na parte traseira do painel (1). Recomenda-se ligar a força da unidade de fita antes de ligar o seu servidor /PC.

Observação: Para obter mais informações sobre a instalação e a configuração da unidade de fita, consulte o Manual do Usuário do Dell PowerVault LTO-2-024/LTO-3-060.

Encendido

Encienda la unidad de cinta externa utilizando el interruptor de encendido/apagado del panel posterior (1). Se recomienda encender la unidad antes de encender el servidor/PC.

Nota: Para obtener más información sobre cómo instalar y configurar la unidad de cinta, consulte la Guía de usuario de Dell PowerVault LTO-2-024/LTO-3-060.

ביצוע הדלקה

בצע הדלקה של כונן הקלטות החיצוני באמצעות מתג ההדלקה/כיבוי בלוח האחורי (1). מומלץ לבצע הדלקה של כונן הקלטות לפני הדלקת השרת או המחשב.

הערה: לקבלת מידע נוסף על תהליך ההתקנה וההגדרה של כונן הקלטות, עיין במדריך למשתמש של Dell PowerVault LTO-2-024/LTO-3-060.